

SICAM

COMPANY WITH QUALITY SYSTEM
CERTIFIED BY DNV
= ISO 9001/2000 =

COMPANY WITH ENVIRONMENTAL
MANAGEMENT SYSTEM CERTIFIED BY DNV
= ISO 14001:2004 =

QUALITY MEANS SUCCESS



GUFO ML 450

Il Gufo è il nuovo nato nella gamma economica, mantenendo inalterate le caratteristiche di base degli altri smontagomme, questo nuovo modello adotta il principio del braccio operante snodabile che gli permette di operare a contatto con il cerchio grazie anche ad un utensile in materiale plastico. Particolarmente interessante è da ritenersi la possibilità di applicarlo, anche su questo modello di base, il sistema di aiuto per montaggio pneumatici.

The Gufo is the latest arrival in the economy range. While retaining all the basic features of the other tire changers, this new model applies the principle of an articulated working arm, allowing it to operate in contact with the rim, thanks also to a tool in plastic material. Of special interest is the possibility of fitting the assisted tire mounting system even on this basic model.

Le Gufo est le nouveau né dans la gamme économique tout en gardant les mêmes qualités de base des autres démonte-pneus. Ce nouveau modèle adopte le principe du bras opérant articulé qui lui permet de travailler en contact avec la jante grâce aussi à un outil en matière plastique. Très intéressante est à considérer la possibilité, sur ce modèle de base, de pouvoir appliquer le système d'aide pour le montage des pneus.

"Gufo" ist das neue Modell der kostengünstigen Serie. Während die Grundeigenschaften der anderen Reifenmontiermaschinen unverändert geblieben sind, kommt bei dem neuen Modell das Prinzip des mit Gelenk versehenen Arbeitsarms zum Einsatz, mit Hilfe dessen dank Verwendung eines Kunststoffes im direkten Kontakt mit der Felge gearbeitet werden kann. Von besonderem Interesse ist ferner die Möglichkeit, auch am Modell in der Basisausführung das Hilfsystem für die Reifenmontage anwenden zu können.

El Gufo es la nueva herramienta introducida en la gama económica. Manteniendo inalteradas las características básicas de los otros desmontadores de neumáticos, este nuevo modelo adopta el principio del brazo operativo articulado, que le permite trabajar en contacto con la llanta, con ayuda de un utensilio de material plástico. Debe considerarse particularmente interesante la posibilidad de aplicar, también en este modelo base, el sistema de ayuda para el montaje de neumáticos.

Gufo是经济系列中的最新产品,除了保存有一般拆卸轮胎器的基本特性外,还采用灵活操作臂的原理,加上一项用塑料制的工具,令操作臂可以直接在轮圈上操作。这项新产品另一项吸引人的特色是:就算是标准型号,也可以附加协助装上轮胎的系统。

Шиномонтажный станок Gufo является новосозданной моделью экономной серии, сохраняя неизменными основные характеристики других шиномонтажных станков, в этой новой модели применяется принцип гибкого рабочего рычага, что позволяет работать в непосредственном контакте с диском, также благодаря использованию инструмента из пластмассового материала. Особенно важной также является возможность установки на этой базовой модели системы оказания помощи при монтаже шин.



GUFO ML 450 IT

Con la semplice applicazione di un kit, il Gufo si trasforma nella versione IT e permettendo il gonfiaggio di pneumatici tubeless particolarmente difficili.

With the simple application of a kit, the Gufo is transformed into an IT model, capable of inflating particularly problematic tubeless tires.

Par la simple application d'un kit, le Gufo se transforme en version IT et permet le gonflage de pneus tubeless particulièrement difficiles.

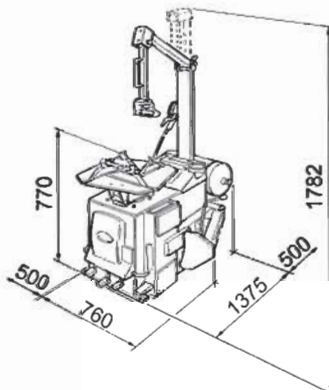
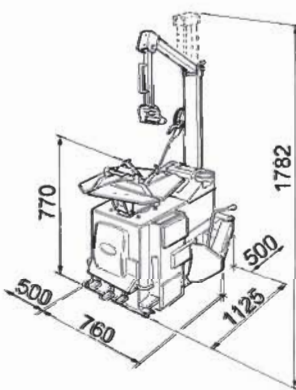
Mit der einfachen Montage eines Ergänzungssets wandelt sich das Modell "Gufo" in eine IT-Version zum Aufpumpen von besonders schwierigen, schlauchlosen Reifen.

Besta aplicar un kit para transformar el Gufo en la versión IT, que permite el inflado de neumáticos sin cámara particularmente difíciles.

此外,只要附加一套工具,Gufo便可以改装成为IT型号,对于特别难处理的无内胎轮胎,也可以进行充气的操作。

С помощью простой установки специального комплекта шиномонтажный станок Gufo превращается в вариант IT, который позволяет надуть особо трудные бескамерные шины.

GUFO ML 450



GUFO ML 450 IT

DATI TECNICI - SPECIFICATION - DONNES TECHNIQUES - DATOS TÉCNICOS - TECHNISCHE DATEN - ТЕХНИЧЕСКИЕ ДАННЫЕ - 技术参数

Modelli Models Modèles Modèle Modelos МОДЕЛИ 类型	Peso netto Net weight Poids net Nettogewicht Peso Neto ВЕС НЕТО 净重	Motore elettrico Electrical Motor Moteur électrique Elektromotor Motor Eléctrico ЭЛЕКТРОДВИГАТ. 电动机	Pressione d'esercizio Operating Pressure Pression de service Betriebsdruck Presión de Ejercicio РАБОЧ. ДАВЛЕНИЕ 操作压力	Forza stallonatore Bead Breaker Force Force du détalonneur Abwulstkraft Fuerza para separar el talón del neumático del aro УСИЛИЕ РАЗВОТОВ. 轮胎缘脱离力	Max Ø Cerchio Maximum Rim Diameter Diam. max de la jante max. Felgendurchmesser Diametro Máximo de la Rueda МАКС. Ø ОБОДА 轮圈最大直径	Max Ø Ruota Maximum Wheel Diameter Diam. max de la roue max. Radbreite Diametro Máximo de la Rueda МАКС. Ø КОЛЕСА 轮子最大直径	Max largh ruota Maximum Wheel Width Largeur max de la roue max. Radbreite Ancho Máximo de la Rueda МАКС. ШИР. КОЛ. 轮子最大宽度
GUFO ML 450	Kg. 165	(0,75) 1 vel.	800-1200 k PA	2500 Kg	10" - 22"	1000 mm.	3" - 12"
GUFO ML 450 IT	Kg. 190	(0,75) 1 vel.	800-1200 k PA	2500 Kg	10" - 22"	1000 mm.	3" - 12"

SICAM

Via della Costituzione, 49 - 42015 Correggio (RE) Italy
Tel. +39 0522.643.311 - Telefax +39 0522.637.760
E-mail: sales@sicam.it - http://www.sicam.it

COMPANY WITH ENVIRONMENTAL
MANAGEMENT SYSTEM CERTIFIED BY DNV
ISO 14001:2004

COMPANY WITH QUALITY SYSTEM
CERTIFIED BY DNV
ISO 9001:2000