



MESA NEUMÁTICA PARA MOTOCICLETAS

¡INDISPENSABLE!

A-5270
Filtro- Regulador-Lubricador
de red de aire en taller.
Opcional.



A-5099

Mordaza. Accesorio para asegurar la motocicleta sobre la mesa de trabajo. Opcional.



PTM-2

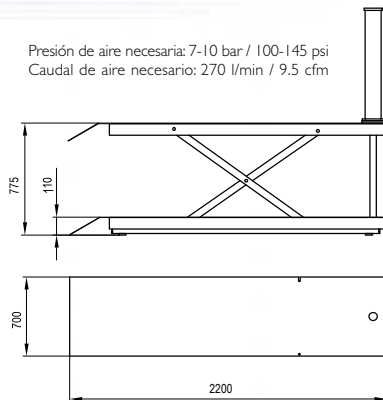
Indispensable para una ejecución cómoda de reparación y mantenimiento de motocicletas.

Única en el mercado por su gran velocidad de elevación (3 a 8 segundos).

Un dispositivo de seguridad permite bloquear la mesa a diferentes alturas e impide cualquier descenso imprevisto.

Control manual de la velocidad de descenso. Se suministra con cadena para fijar la rueda delantera.

Capacidad	450
Peso (kg)	161,5
Referencia	PTM-2



Presión de aire necesaria: 7-10 bar / 100-145 psi
Caudal de aire necesario: 270 l/min / 9.5 cfm

MESAS ELEVADORAS



Pedal de aproximación rápida a la carga, excepto en la ME-650.



Distancias de seguridad entre las espas.



Distancia de seguridad entre la plataforma y la base.



Modelo MEP-650. Elevación solo a pedal y asa de transporte fija.



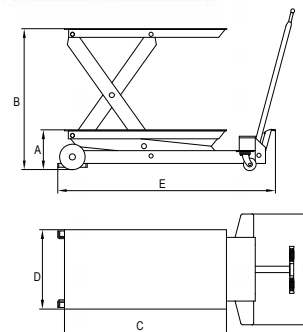
La palanca en "T", con empuñadura de caucho, facilita la maniobrabilidad.

Todos los modelos cuentan con ruedas de poliamida que permiten una mejor maniobra, no dañan el suelo del garaje, no se oxidan y son silenciosas.

Dispone de pasadores de seguridad para bloquear la mesa a distintas alturas y evitar descensos imprevistos.

Válvula de control de descenso LCS. Accionamiento "Hombre muerto". Válvula de seguridad. Limitador hidráulico de recorrido.

Las ruedas disponen de frenos y protecciones para los pies.



Capacidad (t)	650	650	1200	1500	2500
Medidas (mm)					
A	320	215	250	210	300
B	755	645	840	880	880
C	830	830	1020	1020	1060
D	500	500	500	500	540
E	1060	1060	1380	1380	1440
F	570	630	690	690	795
Peso (kg)	74,5	71	98	135	187
Referencias	MEP-650	ME-650	ME-1200	ME-1500	ME-2500